

Planet

By Marwood Design Team



Planet

By Marwood Design Team

Sideboard

Konsol

5

Planet

By Marwood Design Team



Planet is a console cabinet lifted off the ground on angled metal legs. Four flush doors with a slim contrast strip along the top edge. The raised profile keeps the piece visually light.

Planet, açılı metal ayaklar üzerinde yerden yükseltilmiş bir konsol dolap. Dört adet gizli kulplu kapak ve üst kenarda ince bir kontrast şerit. Yükseltilmiş profil parçayı görsel olarak hafif tutar.

Planet

By Marwood Design Team

Body & Sideboard & Table Top

Gövde & Yan Panel & Tabla

Melamine surface color options are available.

Melamin yüzey renk seçenekleri mevcuttur.

Leg

Ayak

Electrostatic powder coating. Available in multiple colors.

Elektrostatik toz boya. Çeşitli metal renk seçenekleri mevcuttur.



Click here >> to view all the color and material options in the series, as well as access all drawing files and technical documents.

Ziyaret Ediniz >> tüm renk ve malzeme seçeneklerini görebilir, tüm çizim dosyalarına ve teknik dokümanlara erişebilirsiniz.

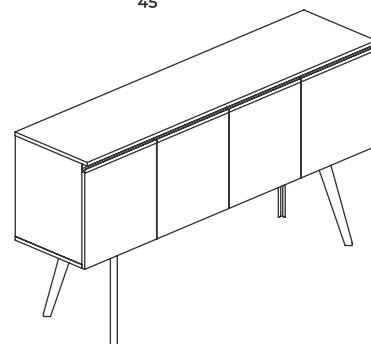
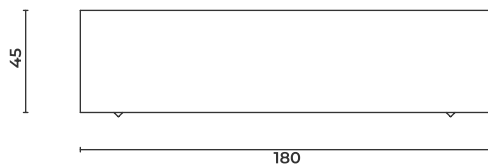
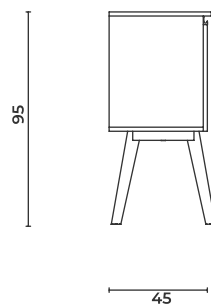
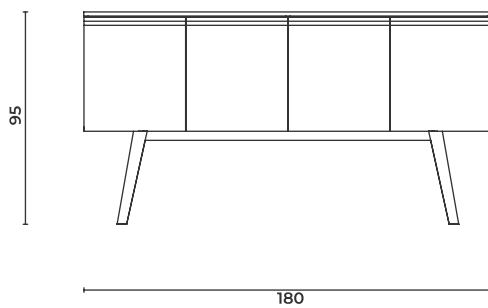
Planet

Sideboard

Konsol



Executive_Planet_Cnsl_180



W: 180 D: 45 H: 95 cm

Materials

Malzemeler

Click here >> to view all the color and material options in the series.

Ziyaret Ediniz >> tüm renk ve malzeme seçeneklerini görebilirsiniz.



Quality Certificates

Sertifikalar



ISO:9001
Quality Management System
Kalite Yönetim Sistemi

ISO:14001
Environmental Management System
Çevre Yönetim Sistemi

ISO:45001
Occupational Health & Safety Management System
İş Sağlığı ve Güvenliği Yönetim Sistemi

ISO:10002
Customer Satisfaction Management System
Müşteri Memnuniyeti Yönetim Sistemi

ISO:27001
Information Security Management System
Bilgi Güvenliği Yönetim Sistemi

ISO:27001
Information Security Management System
Bilgi Güvenliği Yönetim Sistemi

ISO:50001
Energy Management System
Enerji Yönetim Sistemi



TSE-HYB
Service Qualification Certificate
Hizmet Yeterlilik Belgesi

Brand Attributes

Marka Değerleri



We recognize that our planet is the only home we share with all living beings. At Marwood, we embrace this responsibility through conscious production that respects our resources and considers both present and future. We develop nature-focused and inclusive policies, continuously improving them across all our business processes.

Gezegeneimizin tüm canlılarla paylaştığımız yegâne evimiz olduğunun bilincindeyiz. Marwood olarak bu sorumluluğu, kaynaklarımıza saygılı ve bilinçli bir üretim anlayışıyla üstleniyoruz. Doğa odaklı ve kapsayıcı politikalarımızı tüm iş süreçlerimizde sürekli geliştiriyoruz.



At Marwood, we design functional and value-driven furniture beyond trends with the FLEXO principle. With our durable, timeless, and modular products, we offer sustainable and solution-oriented approaches at every stage, from production to user experience. FLEXO represents a comprehensive design culture that combines aesthetics, functionality, and quality, carefully developed by Marwood.

Marwood olarak, FLEXO prensibiyle trendlerin ötesine geçen, işlevsel ve değer odaklı mobilyalar tasarlıyoruz. Dayanıklı, zamansız ve modüler ürünlerimizle, üretimden kullanıcı deneyimine kadar her aşamada sürdürülebilir ve çözüm odaklı yaklaşımlar sunuyoruz.



We aim to develop environmentally friendly methods across all production stages, from material selection to waste management and recycling. In furniture production, we have implemented the EcoHue protocol, which collects and recycles waste powder paints with a 100% recycling rate. By mixing waste paints of different colors, we obtain a gray-toned paint used on invisible surfaces of our designs. Through EcoHue, we recycle 4 tons of waste paint annually and finish 26,800 m² of material with this eco-friendly solution.

Üretim aşamalarımızda malzeme seçiminden atık yönetimine kadar çevre dostu yöntemler geliştirmeyi hedefliyoruz. Mobilya üretiminde uyguladığımız EkoHue protokolü ile fire toz boya %100 geri dönüştürüyoruz. Farklı renk ve tonlardaki fire boya karıştırarak elde ettiğimiz gri tonlu boyayı, tasarımlarımızın görünmeyen yüzeylerinde kullanıyoruz. EkoHue ile her yıl 4 ton atık boyayı geri dönüştürüyor ve 26.800 metrekare malzemeyi bu çevre dostu çözümle bitiriyoruz.



At Marwood, we offer a dealership system that delivers efficient, tailored solutions for both local and global markets. From design to logistics, we ensure smooth project execution with a focus on customer satisfaction and budget-friendly planning.

Marwood olarak, hem yerel hem de global pazarlara yönelik verimli ve kişiye özel çözümler sunan bayi sistemiyle çalışıyoruz. Tasarımdan lojistiğe kadar her aşamada, müşteri memnuniyetine ve bütçe dostu planlamaya odaklanarak projelerin sorunsuz bir şekilde ilerlemesini sağlıyoruz.

Planet

By Marwood Design Team



Office

Ofis

Sinanpaşa Mahallesi Hasfırın Caddesi Sinanpaşa İş Merkezi
Kat:5 Daire:316 Beşiktaş / İstanbul

Factory

Fabrika

Özgür Çelik Ofis Mobilyaları İmalat Sanayi Ticaret Ltd. Şti.
Nizip Organize Sanayi Bölgesi Doğrular OSB 5. Cadde No:16
27700 Nizip / Gaziantep

info@marwood.com.tr +90 (342) 513 00 16

📷 | marwoodoffice 🏠 | marwoodofficefurniture