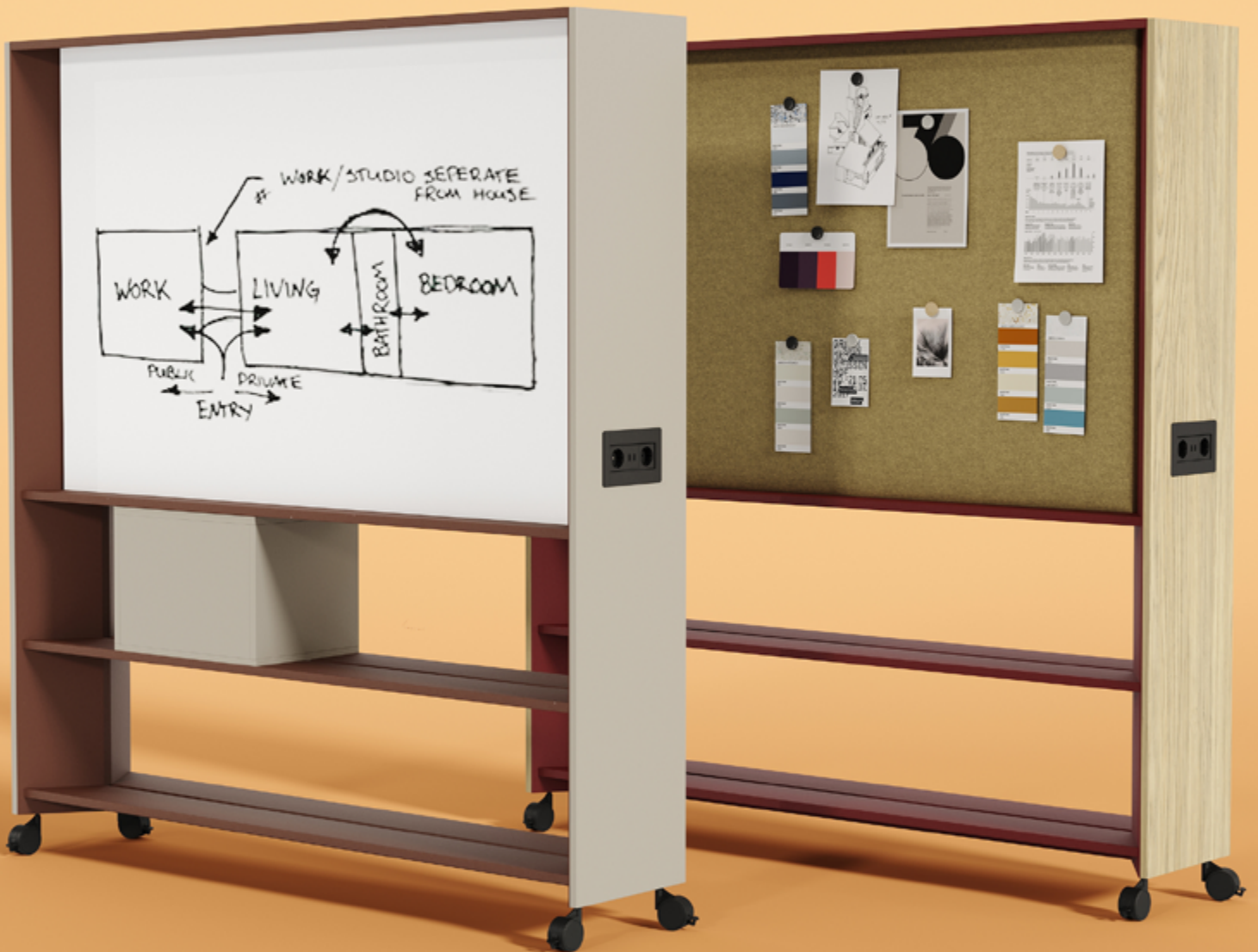


# Gowall

By Mustafa Timur



# Gowall

By Mustafa Timur

## Mobile Divider

Hareketli Bölücü Panel

5

# Gowall

By Mustafa Timur



The Gowall modular storage and partition panel system is a versatile and innovative solution designed for modern workspaces. With different modules such as TV units, fabric panels, whiteboards, and bookshelves, it helps organize work areas while offering a superior aesthetic appearance. This flexible and functional office furniture supports space efficiency and productivity while promising lasting quality.

Gowall modüler depolama ve bölücü panel sistemi, modern çalışma alanları için tasarlanmış çok yönlü ve yenilikçi bir çözümdür. TV ünitesi, kumaş panel, yazı tahtası ve kitaplık gibi farklı modüllerle çalışma alanlarını organize ederken aynı zamanda üstün estetik bir görünüm sunar. Bu esnek ve fonksiyonel ofis mobilyası, alan verimliliğini ve üretkenliği destekleyerek kalıcı kalite vaat eder.

# Gowall

By Mustafa Timur

## Frame

### Çerçeve

Melamine surface color options are available.

Melamin yüzey renk seçenekleri mevcuttur.

## Top & Side Panel & Shelves

### Üst Tabla & Yan Panel & Raflar

Electrostatic powder coating  
Available in multiple stain colors.

Elektrostatik toz boya  
Çeşitli metal renk seçenekleri mevcuttur.

## Storage Unit

### Depolama Ünitesi

Melamine surface color options are available.

Melamin yüzey renk seçenekleri mevcuttur.

Click here >> to view all the color and material options in the series, as well as accessall drawing files and technical documents.

Ziyaret Ediniz >> tüm renk ve malzeme seçeneklerini görebilir, tüm çizim dosyalarına ve teknik dokümanlara erişebilirsiniz.

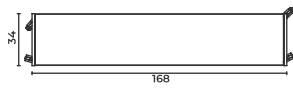
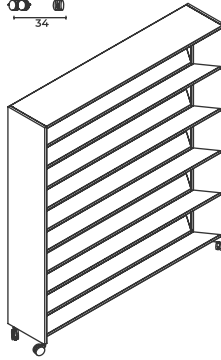
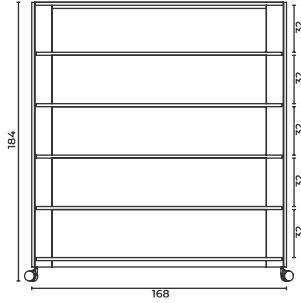


# Gowall

## Mobile Divider

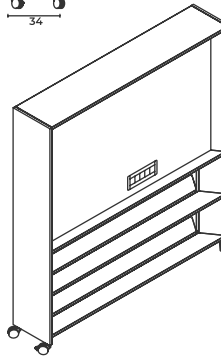
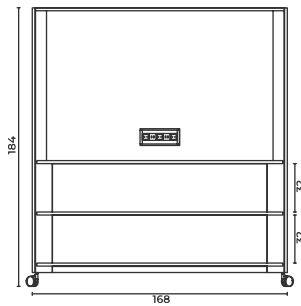
Mobil Bölücü Panel

GOWALL



W: 168 D: 34 H: 184 cm

GOWALL TV



W: 168 D: 34 H: 184 cm

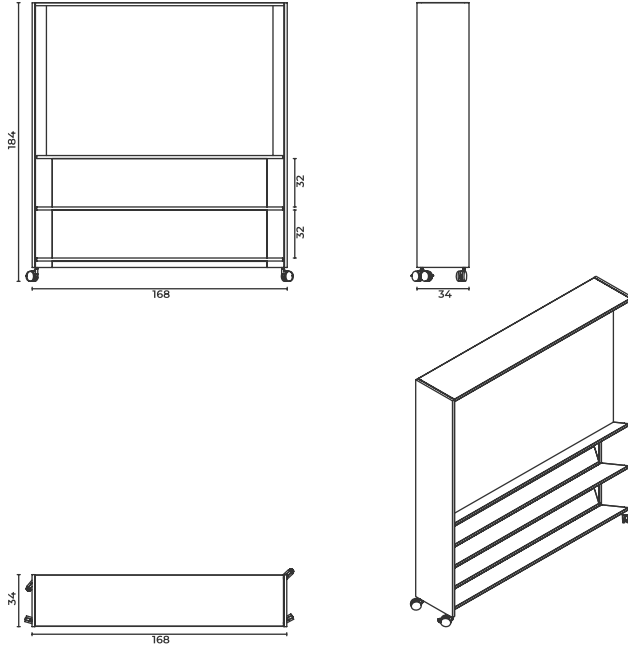


# Gowall

## Mobile Divider

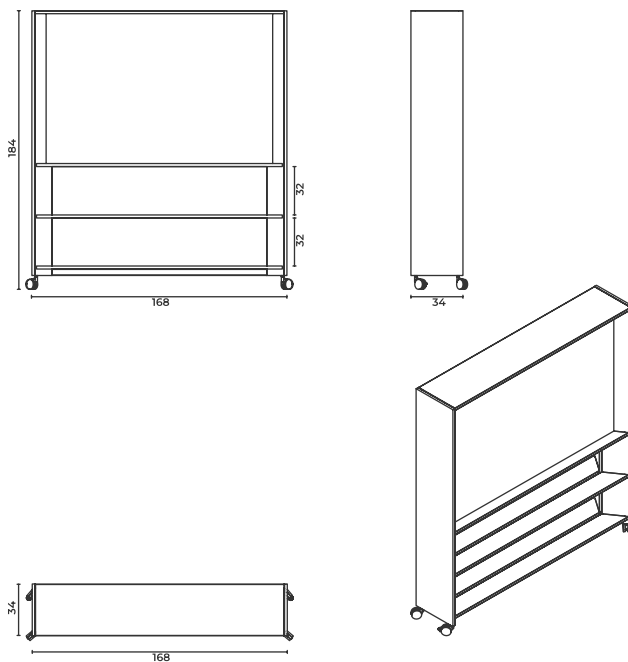
Mobil Bölücü Panel

GOWALL TV\_PANEL

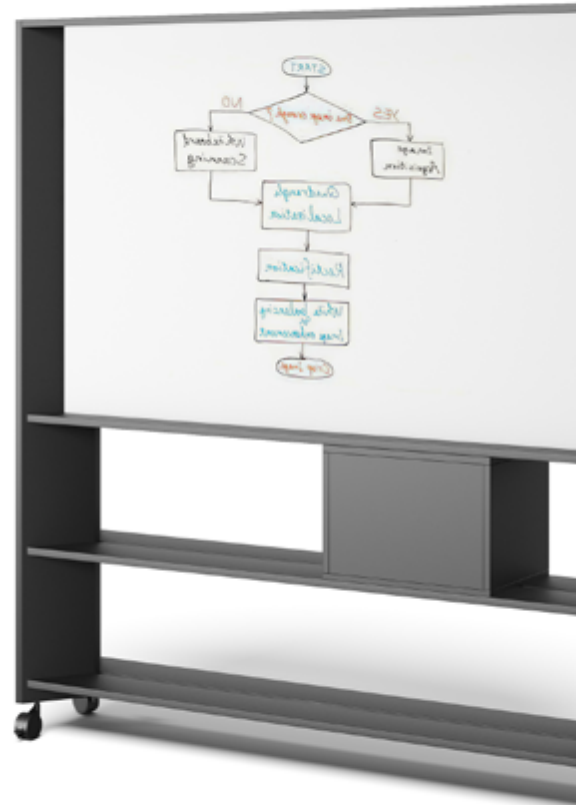


W: 168 D: 34 H: 184 cm

GOWALL WHITE BOARD



W: 168 D: 34 H: 184 cm

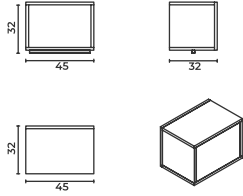


# Gowall

## Mobile Divider

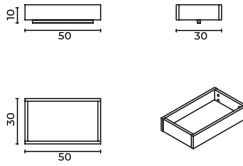
Mobil Bölücü Panel

### GOWALL\_BOX



W: 45 D: 32 H: 32 cm

### GOWALL\_ACP\_5030



W: 50 D: 30 H: 10 cm



# Materials

## Malzemeler

Click here >> to view all the color and material options in the series.

Ziyaret Ediniz >> tüm renk ve malzeme seçeneklerini görebilirsiniz.



# Quality Certificates

## Sertifikalar



**ISO:9001**  
**Quality Management System**  
Kalite Yönetim Sistemi

**ISO:14001**  
**Environmental Management System**  
Çevre Yönetim Sistemi

**ISO:45001**  
**Occupational Health & Safety Management System**  
İş Sağlığı ve Güvenliği Yönetim Sistemi

**ISO:10002**  
**Customer Satisfaction Management System**  
Müşteri Memnuniyeti Yönetim Sistemi

**ISO:27001**  
**Information Security Management System**  
Bilgi Güvenliği Yönetim Sistemi

**ISO:27001**  
**Information Security Management System**  
Bilgi Güvenliği Yönetim Sistemi

**ISO:50001**  
**Energy Management System**  
Enerji Yönetim Sistemi



**TSE-HYB**  
**Service Qualification Certificate**  
Hizmet Yeterlilik Belgesi

# Brand Attributes

## Marka Değerleri



We recognize that our planet is the only home we share with all living beings. At Marwood, we embrace this responsibility through conscious production that respects our resources and considers both present and future. We develop nature-focused and inclusive policies, continuously improving them across all our business processes.

Gezegeneimizin tüm canlılarla paylaştığımız yegâne evimiz olduğunun bilincindeyiz. Marwood olarak bu sorumluluğu, kaynaklarımıza saygılı ve bilinçli bir üretim anlayışıyla üstleniyoruz. Doğa odaklı ve kapsayıcı politikalarımızı tüm iş süreçlerimizde sürekli geliştiriyoruz.



At Marwood, we design functional and value-driven furniture beyond trends with the FLEXO principle. With our durable, timeless, and modular products, we offer sustainable and solution-oriented approaches at every stage, from production to user experience. FLEXO represents a comprehensive design culture that combines aesthetics, functionality, and quality, carefully developed by Marwood.

Marwood olarak, FLEXO prensibiyle trendlerin ötesine geçen, işlevsel ve değer odaklı mobilyalar tasarlıyoruz. Dayanıklı, zamansız ve modüler ürünlerimizle, üretimden kullanıcı deneyimine kadar her aşamada sürdürülebilir ve çözüm odaklı yaklaşımlar sunuyoruz.



We aim to develop environmentally friendly methods across all production stages, from material selection to waste management and recycling. In furniture production, we have implemented the EcoHue protocol, which collects and recycles waste powder paints with a 100% recycling rate. By mixing waste paints of different colors, we obtain a gray-toned paint used on invisible surfaces of our designs. Through EcoHue, we recycle 4 tons of waste paint annually and finish 26,800 m<sup>2</sup> of material with this eco-friendly solution.

Üretim aşamalarımızda malzeme seçiminden atık yönetimine kadar çevre dostu yöntemler geliştirmeyi hedefliyoruz. Mobilya üretiminde uyguladığımız EkoHue protokolü ile fire toz boya %100 geri dönüştürüyoruz. Farklı renk ve tonlardaki fire boya karıştırarak elde ettiğimiz gri tonlu boyayı, tasarımlarımızın görünmeyen yüzeylerinde kullanıyoruz. EkoHue ile her yıl 4 ton atık boyayı geri dönüştürüyor ve 26.800 metrekare malzemeyi bu çevre dostu çözümle bitiriyoruz.



At Marwood, we offer a dealership system that delivers efficient, tailored solutions for both local and global markets. From design to logistics, we ensure smooth project execution with a focus on customer satisfaction and budget-friendly planning.

Marwood olarak, hem yerel hem de global pazarlara yönelik verimli ve kişiye özel çözümler sunan bayi sistemiyle çalışıyoruz. Tasarımdan lojistiğe kadar her aşamada, müşteri memnuniyetine ve bütçe dostu planlamaya odaklanarak projelerin sorunsuz bir şekilde ilerlemesini sağlıyoruz.

# Gowall

By Mustafa Timur



## Office

Ofis

Sinanpaşa Mahallesi Hasfırın Caddesi Sinanpaşa İş Merkezi  
Kat:5 Daire:316 Beşiktaş / İstanbul

## Factory

Fabrika

Özgür Çelik Ofis Mobilyaları İmalat Sanayi Ticaret Ltd. Şti.  
Nizip Organize Sanayi Bölgesi Doğrular OSB 5. Cadde No:16  
27700 Nizip / Gaziantep

info@marwood.com.tr +90 (342) 513 00 16

📷 | marwoodoffice 🏠 | marwoodofficefurniture