

# Cage

By Mustafa Timur



# Cage

By Mustafa Timur

## Pedestal

---

Keson

5

# Cage

By Mustafa Timur



Cage is a mobile pedestal with an open metal frame on casters. Three tiers with a removable storage box and a tray on top. Rolls where you need it. Multiple color options.

Cage, tekerlekler üzerinde hareket eden açık metal çerçeveli bir keson. Üç katlı yapı, çıkarılabilir saklama kutusu ve üst tepsi. İhtiyaca göre konumlandırılır. Çoklu renk seçenekleri.

# Cage

By Mustafa Timur

## Body

### Gövde

Electrostatic powder coating  
Available in multiple stain  
colors.

Elektrostatik toz boya  
Çeşitli metal renk seçenekleri  
mevcuttur.

## Mobil Box

### Hareketli Kutu

Melamine surface color options  
are available.

Melamin yüzey renk seçenekleri  
mevcuttur.



[Click here >>](#) to view all the color and material options  
in the series, as well as access all drawing files and  
technical documents.

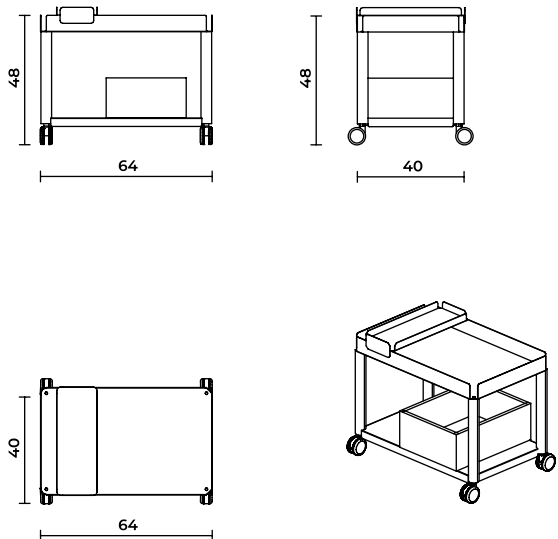
Ziyaret Ediniz >> tüm renk ve malzeme seçeneklerini  
görebilir, tüm çizim dosyalarına ve teknik dokümanlara  
erişebilirsiniz.

# Cage

## Pedestal

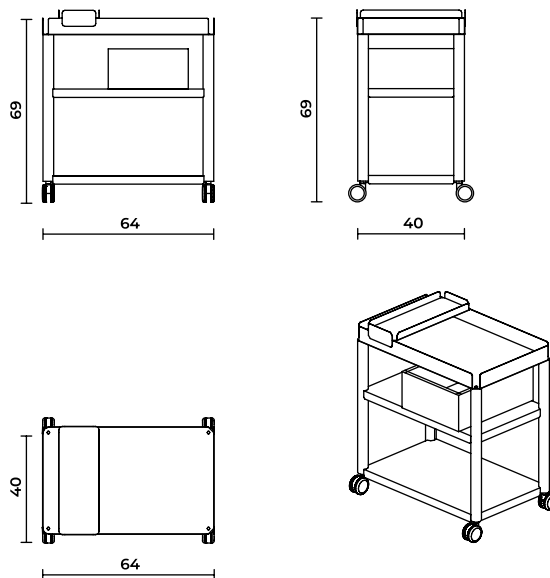
Keson

Cage\_TrI\_6440H48



W: 64 D: 40 H: 48 cm

Cage\_TrI\_6440H69



W: 64 D: 40 H: 69 cm

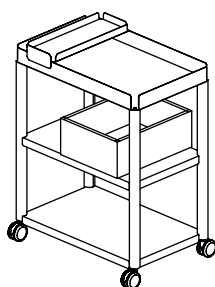
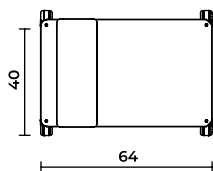
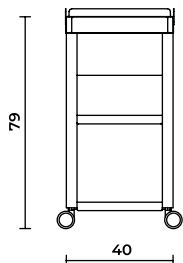
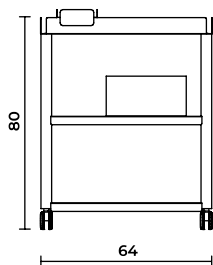


# Cage

## Pedestal

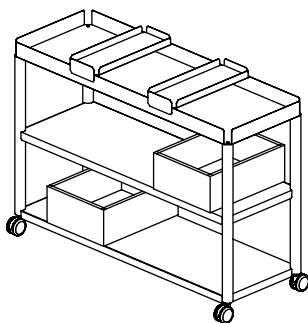
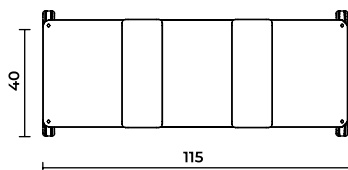
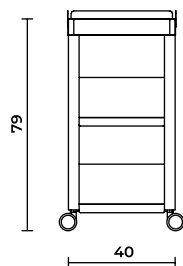
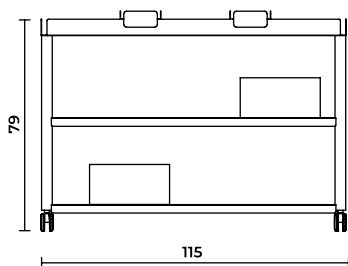
Keson

Cage\_Trl\_6440H79



W: 64 D: 40 H: 79 cm

Cage\_Trl\_11540H79



W: 115 D: 40 H: 79 cm



# Materials

## Malzemeler

Click here >> to view all the color and material options in the series.

Ziyaret Ediniz >> tüm renk ve malzeme seçeneklerini görebilirsiniz.



# Quality Certificates

## Sertifikalar



**ISO:9001**  
**Quality Management System**  
Kalite Yönetim Sistemi

**ISO:14001**  
**Environmental Management System**  
Çevre Yönetim Sistemi

**ISO:45001**  
**Occupational Health & Safety Management System**  
İş Sağlığı ve Güvenliği Yönetim Sistemi

**ISO:10002**  
**Customer Satisfaction Management System**  
Müşteri Memnuniyeti Yönetim Sistemi

**ISO:27001**  
**Information Security Management System**  
Bilgi Güvenliği Yönetim Sistemi

**ISO:27001**  
**Information Security Management System**  
Bilgi Güvenliği Yönetim Sistemi

**ISO:50001**  
**Energy Management System**  
Enerji Yönetim Sistemi



**TSE-HYB**  
**Service Qualification Certificate**  
Hizmet Yeterlilik Belgesi

# Brand Attributes

## Marka Değerleri



We recognize that our planet is the only home we share with all living beings. At Marwood, we embrace this responsibility through conscious production that respects our resources and considers both present and future. We develop nature-focused and inclusive policies, continuously improving them across all our business processes.

Gezegeneimizin tüm canlılarla paylaştığımız yegâne evimiz olduğunun bilincindeyiz. Marwood olarak bu sorumluluğu, kaynaklarımıza saygılı ve bilinçli bir üretim anlayışıyla üstleniyoruz. Doğa odaklı ve kapsayıcı politikalarımızı tüm iş süreçlerimizde sürekli geliştiriyoruz.



At Marwood, we design functional and value-driven furniture beyond trends with the FLEXO principle. With our durable, timeless, and modular products, we offer sustainable and solution-oriented approaches at every stage, from production to user experience. FLEXO represents a comprehensive design culture that combines aesthetics, functionality, and quality, carefully developed by Marwood.

Marwood olarak, FLEXO prensibiyle trendlerin ötesine geçen, işlevsel ve değer odaklı mobilyalar tasarlıyoruz. Dayanıklı, zamansız ve modüler ürünlerimizle, üretimden kullanıcı deneyimine kadar her aşamada sürdürülebilir ve çözüm odaklı yaklaşımlar sunuyoruz.



We aim to develop environmentally friendly methods across all production stages, from material selection to waste management and recycling. In furniture production, we have implemented the EcoHue protocol, which collects and recycles waste powder paints with a 100% recycling rate. By mixing waste paints of different colors, we obtain a gray-toned paint used on invisible surfaces of our designs. Through EcoHue, we recycle 4 tons of waste paint annually and finish 26,800 m<sup>2</sup> of material with this eco-friendly solution.

Üretim aşamalarımızda malzeme seçiminden atık yönetimine kadar çevre dostu yöntemler geliştirmeyi hedefliyoruz. Mobilya üretiminde uyguladığımız EkoHue protokolü ile fire toz boya %100 geri dönüştürüyoruz. Farklı renk ve tonlardaki fire boya karıştırarak elde ettiğimiz gri tonlu boyayı, tasarımlarımızın görünmeyen yüzeylerinde kullanıyoruz. EkoHue ile her yıl 4 ton atık boyayı geri dönüştürüyor ve 26.800 metrekare malzemeyi bu çevre dostu çözümle bitiriyoruz.



At Marwood, we offer a dealership system that delivers efficient, tailored solutions for both local and global markets. From design to logistics, we ensure smooth project execution with a focus on customer satisfaction and budget-friendly planning.

Marwood olarak, hem yerel hem de global pazarlara yönelik verimli ve kişiye özel çözümler sunan bir sistemle çalışıyoruz. Tasarımdan lojistiğe kadar her aşamada, müşteri memnuniyetine ve bütçe dostu planlamaya odaklanarak projelerin sorunsuz bir şekilde ilerlemesini sağlıyoruz.

# Cage

By Mustafa Timur



## Office

Ofis

Sinanpaşa Mahallesi Hasfırın Caddesi Sinanpaşa İş Merkezi  
Kat:5 Daire:316 Beşiktaş / İstanbul

## Factory

Fabrika

Özgür Çelik Ofis Mobilyaları İmalat Sanayi Ticaret Ltd. Şti.  
Nizip Organize Sanayi Bölgesi Doğrular OSB 5. Cadde No:16  
27700 Nizip / Gaziantep

info@marwood.com.tr +90 (342) 513 00 16

📷 | marwoodoffice 🏠 | marwoodofficefurniture